



INFILL G4

Quick Start Guide

INFILL

2006 Maxon All rights Reserved ©



Warnung:

Bitte lesen Sie die folgenden Vorsichtsmaßnahmen bevor Sie mit dem Gerät arbeiten.

- Nicht während dem Auto fahren bedienen
- Nicht lange bedienen, wenn der Motor nicht läuft
- Überprüfung der Lautstärke bevor Motorstart
- Nicht ausschalten, während dem Bootvorgang
- Nicht mit nassen Händen bedienen



Nicht während dem Autofahren bedienen.

Es kann extrem gefährlich sein, wenn man während der Autofahrt das Gerät bedient. Parken Sie Ihr Auto an einem sicheren Platz, bevor Sie den Infill G4 bedienen. Maxan Co., LTD ist nicht verantwortlich für irgendeine Art von Unfall, welcher aufgrund einer Ablenkung des Infill G4 verursacht wurde.

Das durch illegale Installationsverfahren verbaute Gerät einzuschalten, während das Auto sich bewegt, ist gefährlich. Maxan Co., LTD ist nicht verantwortlich für irgendeine Art von Unfall, welcher aufgrund solcher Installationsverfahren verursacht wurde.

Während ausgeschaltetem Motor das Gerät zu bedienen, kann die Batterie entleeren.

Stellen Sie die Lautstärke nicht auf eine extrem hohe Lautstärkenstufe. Das kann den Fahrer ablenken und Außengeräusche ablocken und dadurch die Fahrsicherheit beeinträchtigen.

Überprüfen Sie die Audiolautstärke bevor Sie das Auto starten. Plötzliches Anstellen lauter Audiolautstärke kann zu Hörstörung führen.

Empfohlene Betriebstemperatur

Schlagartiger Temperaturwandel kann die normalen Produktfunktionen beeinflussen. Es ist besser, nachdem die Klimaanlage oder die Heizung an ist, das Produkt anzuschalten.

Stellen Sie sicher, dass das Auto komplett ausgeschaltet ist, wenn Sie die G4 Einheit installieren. Nach der Installation, prüfen Sie, ob die Einheit korrekt installiert wurde, in dem Sie die Autoschlüssel auf AN stellen und prüfen die Hauptfunktionen des G4.

Schalten Sie das Gerät nicht aus während es bootet, dies kann einen fatalen Produktschaden verursachen. Seien Sie vorsichtig wenn Sie den Touchscreenmonitor verwenden. Zu starker Druck auf den Screen kann Schaden am Touchpanel verursachen.

Nicht mit nassen Händen bedienen. Dies kann einen Elektroschock verursachen.

-
- Das Gerät nicht auseinanderbauen
 - Verwenden Sie nur 15A Sicherungen
 - Nicht in 24V Fahrzeuge einbauen
 - Verwenden Sie keine metallische Tönung.
 - Von magnetischen Geräten fernhalten



Bauen Sie die Infill Einheit nicht selbst auseinander bzw. modifizieren Sie sie nicht selbst.

Der Infill G4 ist nur für den Gebrauch im Auto gemacht. Installation in etwas anderem als in Autos kann Feuer oder Elektroschocks verursachen.

Verwenden Sie Sicherungen, die den Standard erfüllen. (15A)

Infill G4 ist nur für 12V Fahrzeuge geeignet.

Infill G4 wird defekt, wenn es in 24V Fahrzeuge wie in LKW oder Bussen angeschlossen wird.

Wenden Sie keinen physischen Stoß an. Absichtlicher Stoß kann Defekt verursachen.

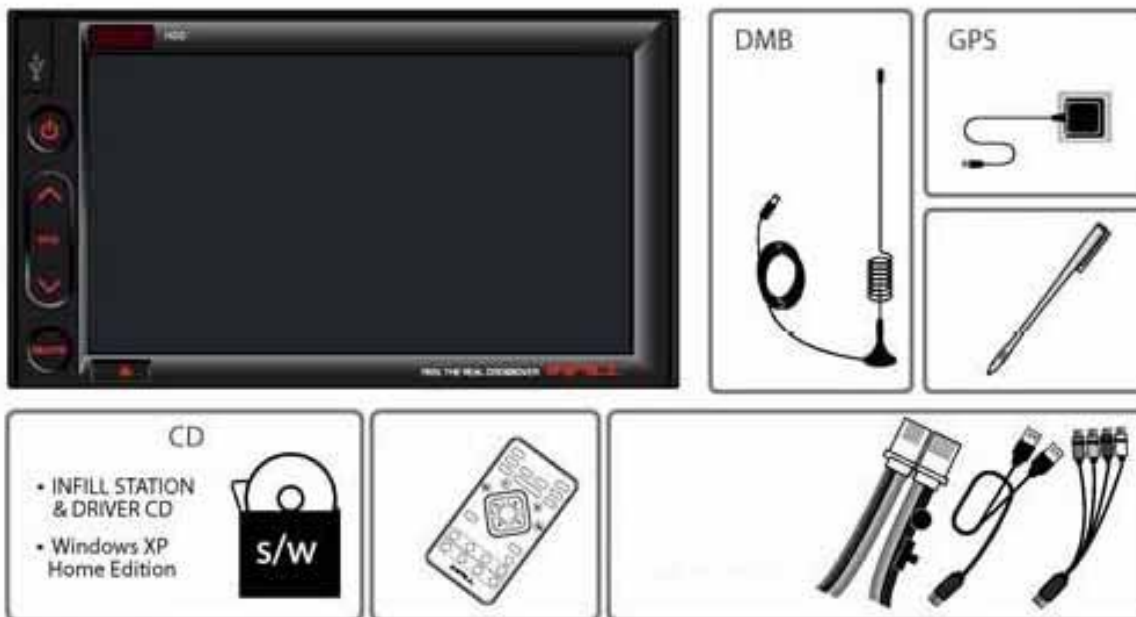
Verwenden Sie keine metallische Fenstertönung. Dies kann den GPS Empfang stören.

Navigation Stimmenunterstützung

Bitte wissen Sie, dass die Verkehrsinformationen des Infill von den aktuellen Verkehrsinformationen abweichen können.

Magnetische Geräte vom Infill fernhalten. Dies kann Hardwareschäden verursachen.

Produkt und Zubehör:



Infill Hauptrahmen

DMB Antenne (Nicht in der Europäischen Version enthalten!)

GPS Antenne

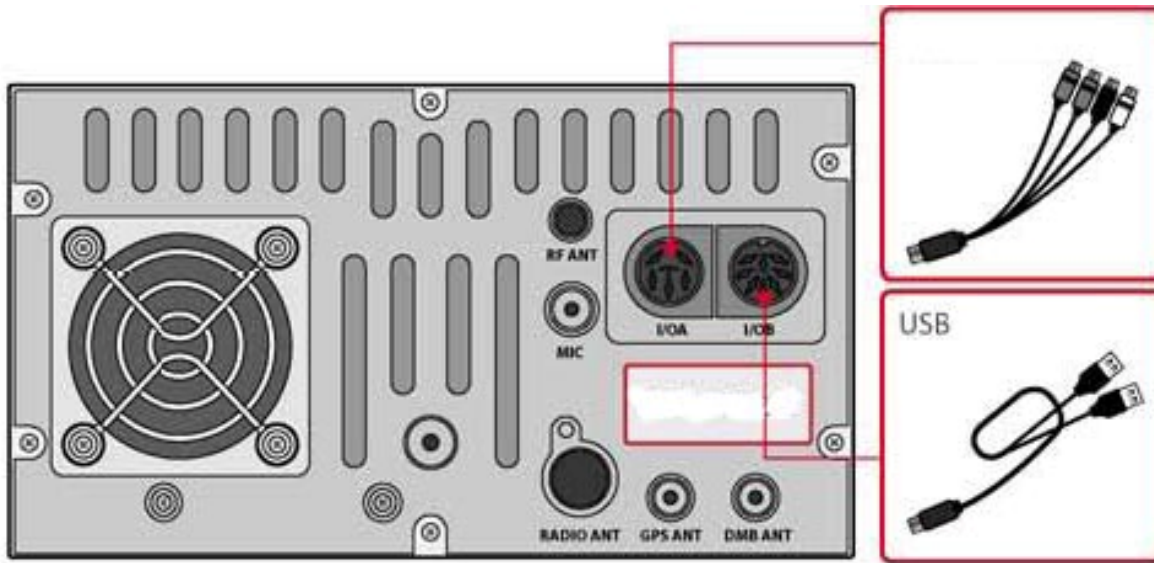
Touch-Stift

Software CD

Infillstation und Treiber CD

Windows XP Home Edition und Recovery Lösung (Nicht in der Europäischen Version enthalten!)

Fernbedienung



- Stromkabel
- USB Verlängerungskabel
- Funktionsverlängerungskabel (Option)

Der GPS Empfang kann unter bestimmten Umständen stören

- > Metallischer Glastönungsfilm wird angewandt.
- > Das Fahrzeug befindet sich unter einer Brücke, in einem Tunnel oder in der Nähe großer Gebäude.
- > Das Fahrzeug befindet sich in der Nähe von Hochstromkabeln
- > Das Fahrzeug ist einer hohen Anzahl elektrischer Wellen oder Funkwellen ausgesetzt
- > Das Wetter ist sehr bewölkt
- > Andere Geräte, die sich in den GPS Empfang einmischen können, die im Auto installiert sind.
- > Andere Geräte, die sich in den GPS Empfang einmischen können, sind neben dem Empfänger installiert.

Wenn Sie Infill-Zubehör erwerben, lesen Sie das mitgelieferte Handbuch. Bitte lesen Sie das Handbuch bevor Sie das Zubehör benutzen.

Installation

Infill sollte von professionellen Auto-Audio-Shops eingebaut werden.

- An Funktionserweiterungskabel anschließen.
- USB Verlängerungskabel
- An Stromkabel anschließen

GPS Antenneninstallation

- Einbauort
- > Die GPS Antenne sollte dort installiert werden, wo sie freie Sicht zum Himmel hat
- > Unter der Windschutzscheibe 120 Grad zum Himmel zeigend (zentral)
- > Unter der Rückscheibe 120 Grad zum Himmel zeigend (zentral)
- > Das Dach über dem Beifahrersitz ist ein gute Platz um die Antenne zu installieren

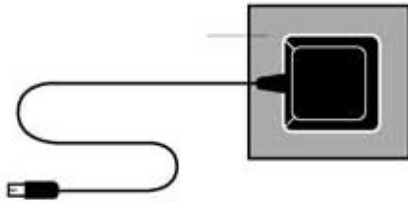
Installationsanweisung

Installationsvorsichtsmaßnahmen

- > Installieren Sie die GPS Antenne nicht unter irgendwelchen Objekten, die den Satellitenempfang blocken können.
- > Metallische Fenstertönung kann den GPS Empfang stören.

- > Wenn die GPS Antenne im Auto installiert wurde, benutzen Sie eine Erdplatte.
(Sie können einen verbesserten Empfang von ungefähr 5db erwarten)
- > Der Durchmesser der gewendelten Antennenleitung muss größer als 2 Zentimeter sein.

Erdplatte



GPS FAQ:

Infill G4: GPS Empfänger funktioniert nicht

Stellen Sie Ihr Navigationsprogramm auf COM 1, Baud 9600, ein.

Infill G4: GPS Button in Infill-Station ohne Funktion

1. C:/Program Files/MAXAN/Infill Station
2. Öffnen Sie Infill.ini mit Notepad.exe
3. Ändern Sie wie folgt :
 [Navigation]
 Path=c:/Program Files/CoPilotLaptop8/AppCoPilot.exe (Beispiel)
 Width=800 --> Auflösung für GPS-Ansicht
 Height=600 --> Auflösung für GPS-Ansicht
 Caption=CoPilot Live --> Bezeichnung in Infillstation



Power
 Speichert & beendet jedes Programm, das gerade läuft und schaltet das Gerät aus.

Lautstärkeregelung

Lautlos/Stumm

Monitor öffnen/schließen

Bedienung per Berührung

Einfach den Monitor mit einer einfachen Bewegung berühren um den G4 zu bedienen.



Nächstes Lied, Nächster Kanal

Berühren Sie den Monitor und bewegen Sie den Finger von links nach rechts.

Vorheriges Lied, Vorheriger Kanal

Berühren Sie den Monitor und bewegen Sie den Finger von rechts nach links.



Zum Hauptmenü

Berühren Sie den Monitor und bewegen Sie den Finger von links nach rechts und wieder nach links.

Zur Navigation

Berühren Sie den Monitor und bewegen Sie den Finger von rechts nach links und dann wieder nach rechts.



Play/Pause, Stopp

Berühren Sie den Monitor und bewegen Sie den Finger nach oben für die „Play/Pause“-Funktion

Berühren Sie den Monitor und bewegen Sie den Finger nach unten für die „Stopp“-Funktion

Zu Windows

Berühren Sie den Monitor and bewegen Sie den Finger von rechts nach links, gerade herunter und dann gerade nach rechts.

Windows XP TTS(Text to Speech)

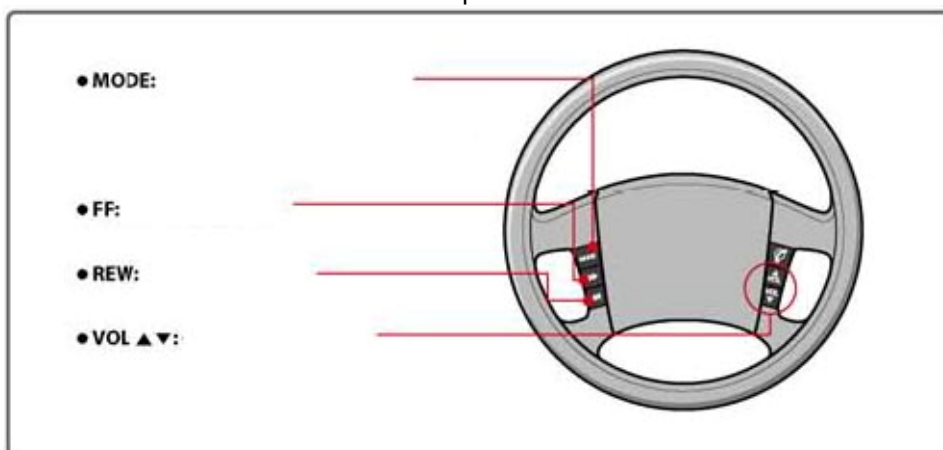


TTS (Text to Speech = dt. Text zu Sprache) Funktion unter Windows benutzen.

Markieren Sie den Text, den Sie abspielen lassen wollen (Internet Newsartikel, Dokumenttexte usw.) und ziehen Sie den Text in das Infill TTS Symbol. Starten Sie die TTS Software als erstes, bevor Sie die TTS Funktion benutzen.

Lenkradfernbedienung

Infill G4 verbindet zu Ihrem Lenkradknöpfen



Mode: Zum Hauptmenü / Auswahlfunktion

Wählen Sie die Funktion, die Sie ausführen wollen, in dem Sie den Mode-Knopf benutzen und lassen Sie den Zeiger auf diesem Menüpunkt. Die Funktion wird automatisch in 2 Sekunden geöffnet.

FF: nächster Musiktitel, nächster Sender

REW: Vorheriges Musiktitel, vorheriger Sender

Vol: Lautstärkereglern

Infill G4: Wie kann die Lenkradfernbedienung verwendet werden ?

Es werden alle Fahrzeugtypen unterstützt bei denen die Lenkradfernbedienung mit 2 Kabeln angeschlossen wird (CAN-Bus wird nicht unterstützt). Minus (vom Lenkrad kommend) auf Ground und Plus (vom Lenkrad kommend) auf das braune "Remocon" Kabel. Zur Einstellung der Funktionen verwenden Sie das Programm, welches Sie in der Treiber-Rubrik finden.

Infillstation Hauptmenü



Batteriespannung

Musik

Film

DMB: DVB (Nicht in der europäischen Version enthalten)

Radio

Navigation

Zeit = Bei Berührung erfolgt eine akustische Ausgabe der aktuellen Zeit

Bei Berührung erfolgt eine akustische Ausgabe des aktuellen GPS Empfangsstatus

Zurück zu Windows

Internet

App = Anwendungsprogramme einbinden

Config = Control Settings

Exit

Versionsinformation

Monitoreneigungsknopf

Warnmeldungen die sich auf den Tachometer beziehen:

Niedrigere Geschwindigkeit ; Gefährliche Zone ; Richtungssignal

Sicherheitsrückwärtskamera.

Die Rückansicht wird auf den Monitor projiziert, sobald der Rückwärtsgang eingelegt wird.

Der Hochauflösende LCD TFT Monitor liefert eine klare, hohe Definitionsanzeige. Infill's weiter Blickwinkel ermöglicht es jedem Insassen auf den Monitor zu schauen.

Navigation

Hohe Festplattenkapazität und High Performance Prozessoren bieten dem Nutzer eine gewaltige Anzahl von Kartenbildern hoher Qualität und eine schnelle Streckenberechnung sowie Standortsuche.

Musikfunktionen:

5.1 Kanal 3V PreOut und 44Wx44CH Verstärker liefern ein komplettes Surroundsound-System.



CARTFT.COM

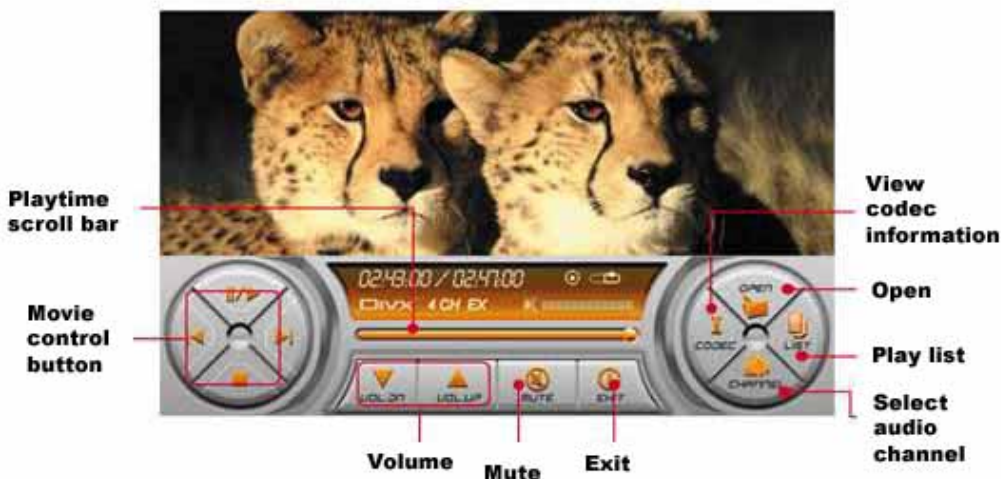
Shop for mobile
PC- and GPS-Solutions

Power Up Your Car



- Spielzeit Scrolleiste
- Musikbedienung
- Effekte
- Lautstärkeregler
- Mute = Stumm
- Zurück zum Hauptmenü
- Presents
- CD = CD abspielen
- Playliste
- Open = Musik von der Festplatte laden
- Mode
- EQ ON = Equalizer an/aus

Video functions:



- Spielzeit Scrolleiste
- Filmbedienung
- Volume = Lautstärkeregler
- Mute = Stumm
- Exit = Zurück ins Hauptmenü
- Musiksender auswählen
- Playliste
- Open = Filme von der Festplatte laden
- Codec = Codec-Information



CARTFT.COM

Shop for mobile
PC- and GPS-Solutions

Power Up Your Car

Radio functions:



Stations 1-10 = aktuellen Sender speichern (Nummer für 2 Sekunden gedrückt halten)

Sendersuche

Volume = Lautstärkeregelung

Mute = Stumm

Exit = Zurück zum Hauptmenü

Nach Sender scannen

Suchlauf

AM/FM

Regionauswahl

Konfiguration:

Kontrolloptionen für jeden Inhalt einstellen:



General

Programme einbinden: Bis zu 4 Softwareprogramme können eingebunden werden

TTS Einstellungen

- Stimmeneinstellung, Geschwindigkeit, und Lautstärke

